

## Industriële luchtkoelers

# RL

### Kapaciteiten en technische gegevens

Type	Nominaal koelvermogen		Lucht- hoe- veel- heid m <sup>3</sup> /h	Venti- lato- ren aantal	Opp- er- vlak m <sup>2</sup>	Blok- in- houd dm <sup>3</sup>	Gewicht kg
	koelcel toepassing t <sub>o</sub> = -7.5 °C tvm = 10 K	vriescel toepassing t <sub>o</sub> = -30 °C tvm = 10 K					
Lamellenafstand 8 mm							
81	42.8	35.1	19050	3	130	42.4	190
82	45.7	39.3	19480	3	145	48	205
83	55.3	40.4	18230	3	173	56.4	240
84	61.1	49.0	25980	4	193	63	260
85	68.6	44.5	24380	4	230	74	290
86	74.7	55.5	32470	5	242	78.1	320
87	88.5	59.2	31630	5	323	103	390
88	86.0	63.1	38960	6	291	93	380
89	123.5	90.8	37960	6	388	124	460
Lamellenafstand 10 mm							
101	40.0	31.7	19350	3	106	42.4	185
102	40.1	35.3	19730	3	119	48	200
103	50.3	37.5	18800	3	141	56.4	230
104	54.1	44.1	26310	4	158	63	250
105	62.9	42.1	25060	4	188	74	280
106	67.4	51.0	32890	5	198	78.1	310
107	84.0	55.8	32130	5	264	103	375
108	79.4	58.4	39460	6	237	93	370
109	110.0	80.8	38550	6	316	124	450
Lamellenafstand 12 mm							
121	30.9	28.3	19660	3	90	42.4	175
122	33.3	30.8	19980	3	101	48	190
123	42.4	34.2	19180	3	120	56.4	210
124	45.4	40.5	26640	4	135	63	235
125	55.9	39.3	25570	4	160	74	265
126	55.9	46.4	33300	5	168	78.1	295
127	73.1	52.4	32640	5	224	103	355
128	66.4	52.4	39960	6	201	93	355
129	98.5	72.4	39170	6	268	124	430

### Koelvermogen

Het vermelde nominale koelvermogen is bruto. De capaciteiten gelden voor een relatieve vochtigheid van 85 %, een lichte berijping van het lamellenblok (bepaald na een koelperiode van een half uur) en een koudemiddeloververhitting van 70 % van het temperatuurverschil tvm. Temperatuur van de koudemiddelvoelstof van 30 °C.

Onder tvm ( $\Delta t$ ) wordt verstaan het verschil tussen het gemiddelde van in- en uitgaande luchttemperatuur en de verdampings-temperatuur.

De verdampingstemperatuur (t<sub>o</sub>) is de verzadigingstemperatuur die overeenkomt met de druk aan de uitlaat van de koeler.

**Industriële luchtkoelers**

**RL**

Koudemiddel R22  
 Direkte expansie  
 Nominaal koelvermogen in kW

**Selektietabel t<sub>0</sub> – tv<sub>m</sub> voor koelruimten**

t <sub>0</sub> (°C)	0						-5						-10					
	5	6	7	8	9	10	5	6	7	8	9	10	5	6	7	8	9	10
Lamellenafstand 8 mm																		
RL 81	13.5	18.6	24.1	30.0	36.5	44.5	13.8	18.6	23.9	29.6	35.8	43.4	14.0	18.5	23.5	29.0	34.9	42.2
82	15.4	20.3	25.9	32.1	38.8	47.4	15.3	20.1	25.5	31.5	38.0	46.3	15.1	19.8	25.0	30.8	37.2	45.0
83	18.6	25.7	33.1	40.7	48.7	58.6	18.8	25.5	32.3	39.5	47.0	56.5	18.8	25.0	31.4	38.1	45.1	54.0
84	19.1	26.6	34.7	43.2	52.3	63.4	19.8	27.0	34.6	42.8	51.4	61.9	20.2	27.0	34.2	42.0	50.2	60.2
85	26.7	36.0	45.3	54.6	63.9	76.4	25.9	34.4	43.0	51.5	60.1	71.2	24.9	32.7	40.5	48.4	56.2	66.0
86	23.5	33.7	44.0	54.5	65.1	79.3	24.5	34.0	43.7	53.6	63.6	76.4	24.9	33.8	42.9	52.2	61.5	73.0
87	36.8	48.8	60.5	71.8	82.8	98.6	35.3	46.6	57.5	68.1	78.4	91.8	33.6	44.2	54.3	64.2	73.8	85.1
88	29.8	39.6	50.6	62.9	76.4	91.2	29.8	39.2	49.7	61.3	74.0	87.9	29.5	38.4	48.3	59.2	71.1	84.0
89	42.9	56.9	72.8	90.4	109.8	131.1	42.9	56.3	71.4	88.1	106.4	126.3	42.4	55.2	69.5	85.1	102.2	120.8
Lamellenafstand 10 mm																		
RL 101	12.2	16.8	21.8	27.0	32.7	39.5	12.3	16.7	21.5	26.5	32.0	38.5	12.4	16.5	21.1	25.9	31.2	37.4
102	13.7	17.8	22.5	27.8	33.7	41.7	13.7	17.7	22.3	27.5	33.3	40.7	13.6	17.5	22.0	27.1	32.7	39.5
103	16.5	22.9	29.6	36.7	44.0	53.4	16.9	22.8	29.1	35.7	42.6	51.4	16.9	22.5	28.4	34.5	41.0	49.2
104	17.2	24.2	31.6	39.2	47.2	56.2	17.3	24.0	31.0	38.3	45.9	54.9	17.4	23.7	30.3	37.3	44.5	53.3
105	23.3	31.8	40.4	49.1	58.0	70.1	22.8	30.6	38.5	46.5	54.6	65.3	22.3	29.4	36.5	43.9	51.3	60.5
106	20.5	29.5	38.8	48.4	58.2	71.5	21.4	29.9	38.6	47.6	56.9	68.9	22.0	29.9	38.0	46.5	55.2	65.9
107	32.1	43.3	54.7	66.3	78.0	93.5	31.0	41.3	51.7	62.4	73.2	87.1	29.9	39.2	48.8	58.5	68.4	80.8
108	27.6	36.6	46.8	58.1	70.6	84.3	27.6	36.2	45.9	56.6	68.4	81.2	27.3	35.5	44.7	54.7	65.7	77.7
109	38.2	50.7	64.7	80.4	97.7	116.7	38.1	50.1	63.5	78.4	94.7	112.4	37.8	49.2	61.8	75.8	91.0	107.5
Lamellenafstand 12 mm																		
RL 121	11.2	14.6	18.3	22.3	26.7	31.4	11.1	14.4	18.0	22.0	26.4	31.1	10.9	14.2	17.7	21.7	26.0	30.7
122	12.3	16.0	20.0	24.3	29.0	33.9	11.9	15.5	19.5	23.8	28.5	33.5	11.5	15.1	19.1	23.4	28.0	33.1
123	14.1	19.1	24.6	30.6	36.9	44.1	14.6	19.3	24.5	30.1	36.2	43.1	14.8	19.2	24.1	29.4	35.2	41.8
124	15.9	20.8	26.3	32.4	39.1	46.2	15.9	20.6	26.0	31.9	38.5	45.7	15.7	20.4	25.6	31.4	37.8	45.2
125	19.0	26.4	34.0	41.9	50.0	59.3	19.3	26.0	33.1	40.3	47.9	57.1	19.4	25.5	32.0	38.6	45.6	54.6
126	17.8	25.2	32.8	40.7	48.8	58.0	18.4	25.5	32.8	40.3	48.1	56.7	18.8	25.5	32.5	39.7	47.1	55.0
127	24.5	35.3	45.7	55.9	65.8	77.5	24.7	34.8	44.7	54.2	63.5	74.7	24.5	34.0	43.2	52.2	60.8	71.4
128	22.5	29.9	38.2	47.5	57.7	68.9	22.9	30.0	38.1	47.0	56.8	67.4	23.0	29.9	37.6	46.1	55.4	65.4
129	34.2	45.4	58.0	72.1	87.6	104.5	34.2	44.9	56.9	70.2	84.8	100.7	33.8	44.0	55.4	67.9	81.5	96.3

**Koudemiddelaansluitingen :**

Zie voor de aansluitmaten van zowel de gemerkte- (blauwe) als de overige waarden, de tabel op pagina 8.

## Industriële luchtkoelers

# RL

Koudemiddel R22  
 Direkte expansie  
 Nominaal koelvermogen in kW

### Selektietabel $t_0$ – tvn voor vriesruimten

$t_0$ (°C)	-25					-30					-35				
	5	6	7	8	9	5	6	7	8	9	5	6	7	8	9
Lamellenafstand 8 mm															
RL 81	13.4	17.2	21.4	26.1	31.3	12.9	16.4	20.4	24.8	29.7	12.2	15.5	19.2	23.3	28.0
82	14.1	18.3	23.0	28.3	34.2	13.7	17.6	22.2	27.3	33.0	13.1	16.9	21.3	26.2	31.8
83	17.4	22.1	27.1	32.4	37.9	16.5	20.7	25.2	30.0	35.1	15.3	19.0	23.1	27.4	32.0
84	19.2	24.8	30.9	37.4	44.5	18.2	23.4	29.0	35.2	41.9	16.8	21.6	26.9	32.6	38.9
85	21.5	27.1	32.6	38.3	43.9	20.1	25.0	29.8	34.7	39.6	18.7	22.8	26.9	31.0	35.2
86	23.3	30.4	37.6	44.9	52.4	21.8	28.2	34.8	41.5	48.4	19.8	25.6	31.5	37.6	43.9
87	27.1	35.5	43.4	51.1	58.5	27.2	32.1	39.4	46.3	52.9	26.1	31.3	35.0	41.2	47.1
88	27.0	34.2	42.1	50.5	59.5	25.6	32.2	39.2	46.7	54.7	23.9	29.8	35.9	42.5	49.3
89	38.8	49.2	60.5	72.6	85.6	36.8	46.2	56.3	67.1	78.6	34.4	42.8	51.7	61.0	70.9
Lamellenafstand 10 mm															
RL 101	11.9	15.5	19.4	23.6	28.2	11.6	14.9	18.6	22.6	27.0	11.2	14.3	17.7	21.6	25.7
102	12.6	16.2	20.4	25.1	30.5	12.1	15.6	19.6	24.3	29.5	11.4	14.8	18.8	23.3	28.4
103	15.9	20.2	24.8	29.7	34.9	15.1	19.0	23.1	27.6	32.4	14.1	17.5	21.3	25.3	29.7
104	16.9	22.1	27.7	33.6	39.8	16.5	21.4	26.6	32.1	38.0	16.0	20.6	25.4	30.6	36.1
105	20.4	25.4	30.4	35.6	40.9	19.7	24.0	28.3	32.8	37.4	19.0	22.5	26.1	29.9	33.8
106	21.2	27.3	33.8	40.6	47.6	20.1	25.7	31.6	37.8	44.3	18.6	23.6	29.0	34.6	40.5
107	26.8	33.3	40.1	47.0	54.1	25.8	31.4	37.3	43.3	49.4	24.9	29.6	34.5	39.5	44.8
108	25.0	31.6	38.9	46.7	55.0	23.7	29.7	36.2	43.2	50.5	22.1	27.5	33.2	39.3	45.6
109	34.5	43.8	53.8	64.6	76.2	32.8	41.2	50.1	59.7	69.9	30.6	38.1	46.0	54.3	63.1
Lamellenafstand 12 mm															
RL 121	10.0	13.1	16.6	20.3	24.5	9.6	12.7	16.1	19.8	23.9	9.2	12.2	15.5	19.2	23.2
122	10.2	13.8	17.7	21.9	26.4	9.8	13.3	17.2	21.4	25.9	9.3	12.9	16.7	20.9	25.4
123	14.3	17.8	21.8	26.2	31.0	13.7	16.9	20.6	24.7	29.2	12.9	15.8	19.1	22.9	27.2
124	14.8	19.0	23.8	29.2	35.2	14.3	18.3	23.0	28.2	34.1	13.6	17.5	22.1	27.2	32.9
125	18.5	22.9	27.6	32.4	37.6	17.9	21.7	25.7	30.0	34.5	17.0	20.2	23.7	27.4	31.3
126	18.1	23.8	29.7	35.9	42.3	17.3	22.6	28.2	34.1	40.1	16.1	21.2	26.5	31.9	37.6
127	21.9	29.5	36.8	43.9	50.7	20.3	27.3	34.0	40.4	46.6	18.3	24.7	30.8	36.6	42.1
128	22.0	27.9	34.3	41.1	48.5	21.1	26.6	32.4	38.7	45.3	20.0	25.0	30.2	35.8	41.7
129	31.0	39.2	48.2	57.9	68.2	29.4	36.9	44.9	53.5	62.7	27.5	34.1	41.2	48.7	56.5

#### Koudemiddelaansluitingen :

Zie voor de aansluitmaten van zowel de gemerkte- (blauwe) als de overige waarden, de tabel op pagina 8.

**Apparatenfabriek Helpman BV**

Postbus 44  
 9700 AA Groningen

Tel. (050) / (++3150) 26 26 15  
 Fax (050) / (++3150) 26 48 78

## Industriële luchtkoelers

# RL

### Korrektiefactor pompcirkulatie R22.

**Kapaciteitsverhouding :**  
pompcirkulatie R22 t.o.v.  
direkte expansie R22

$$Q_{\text{pomp}} = f \times Q_{\text{dir. exp. R22}}$$

De factoren f voor pompcirkulatie zijn  
gemiddelde waarden.

Exakte waarden op aanvraag.

### Faktor f (pompcirkulatie)

tvm	Verdampingstemperatuur t <sub>0</sub> (°C)					
	(K)	0	-5	-10	-25	-30
5	1.21	1.20	1.19	1.14	1.12	1.10
6	1.19	1.18	1.18	1.14	1.13	1.11
7	1.16	1.16	1.16	1.14	1.12	1.11
8	1.13	1.13	1.13	1.12	1.12	1.11
9	1.09	1.10	1.10	1.10	1.10	1.10

### Selektievoorbeeld

Benodigde capaciteit: 40 kW  
Koudemiddel : R22  
Verdampings-  
temperatuur : -25 °C  
tvm : 8 K  
Systeem : pompcirkulatie

Korrektiefactor : 1.12

$$Q_{\text{dir. exp. R22}} = \frac{Q_{\text{pomp R22}}}{\text{Faktor f}} = \frac{40}{1.12} = 35.7 \text{ kW}$$

keuze volgens pagina 7 :

t<sub>0</sub> = -25 °C, tvm = 8 K

RL 105 : 35.6 kW of  
RL 126 : 35.9 kW of  
RL 84 : 37.4 kW of  
RL 85 : 38.3 kW.

### Koudemiddelaansluitingen

Type RL	Blauwe waarden		Overige waarden	
	inlaat sold.	zuig mm	inlaat sold.	zuig mm
81				
101	5/8"	35	5/8"	54
121				
82				
102	5/8"	42	5/8"	67
122				
83			22	
103			5/8"	54
123			5/8"	
84			22	
104	5/8"	42	5/8"	67
124			5/8"	
85			22	
105			5/8"	54
125			5/8"	
86				
106	5/8"	42	22	67
126				
87			28	
107			22	67
127			22	
88				
108	22	67	22	67
128				
89				80
109			28	67
129				67

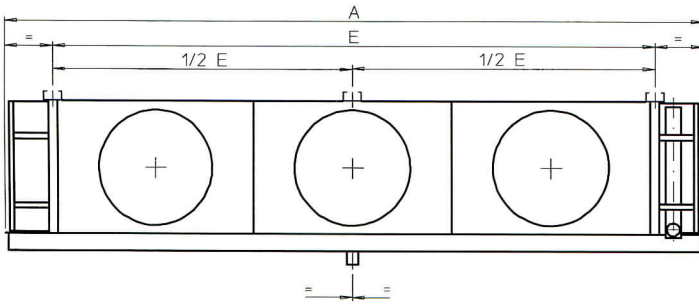
### Afmetingen mm

Type RL	A	B	C	D	E	W
81 / 101 / 121	3320	705	1055	775	2892	-
82 / 102 / 122	2870	900	1055	525	2442	-
83 / 103 / 123	3320	705	1155	875	2892	-
84 / 104 / 124	3670	900	1055	525	3242	1600
85 / 105 / 125	4270	705	1155	875	3842	1900
86 / 106 / 126	4470	900	1055	525	4042	2000
87 / 107 / 127	4470	900	1155	625	4042	2000
88 / 108 / 128	5270	900	1055	525	4842	2400
89 / 109 / 129	5270	900	1155	625	4842	2400

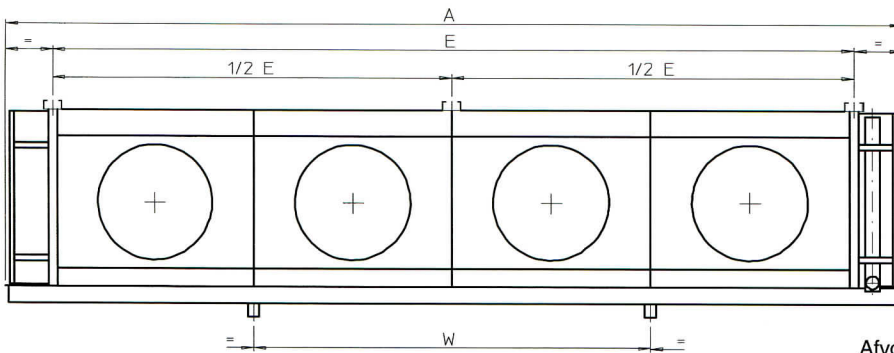
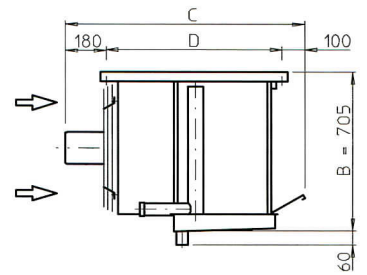
**Industriële luchtkoelers**

**RL**

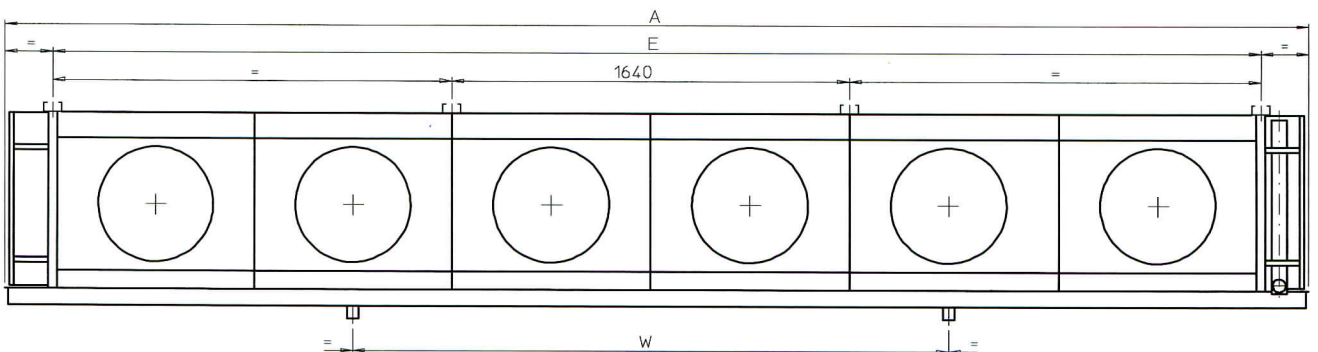
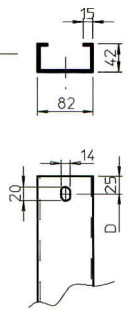
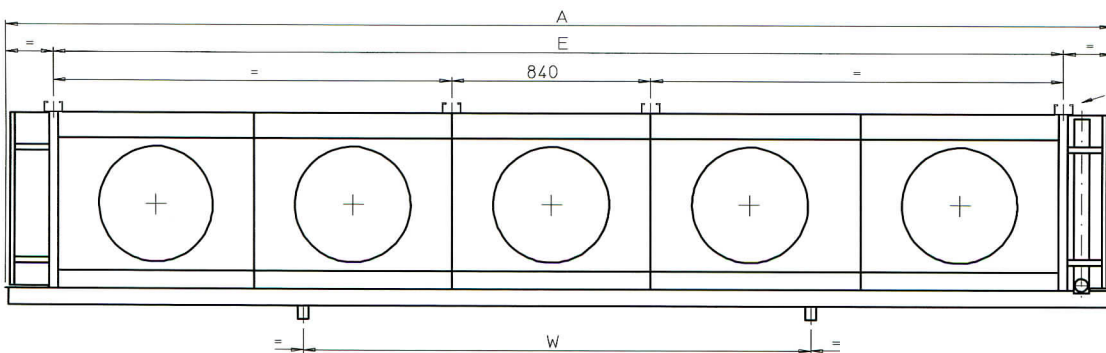
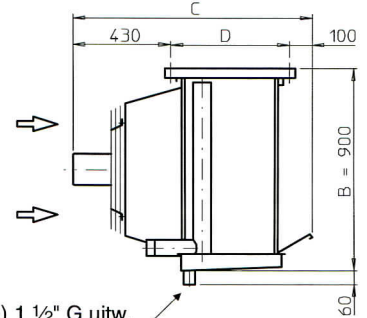
Afmetingen mm



RL type ..1, ..3 en ..5



RL type ..2, ..4, ..6, ..7, ..8 en ..9



## Industriële luchtkoelers

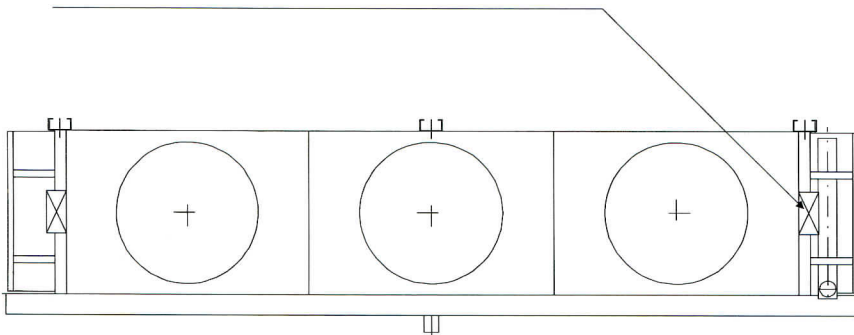
RL

### Elektrische ontdooiing (E)

Elektrische ontdooiing is leverbaar in de volgende uitvoeringen:

- E1** : elektrische ontdooielementen in de lekbak
- E2** : elektrische ontdooielementen in lamellenblok en lekbak.  
Celtemperaturen:  $-20\text{ }^{\circ}\text{C}$  en **lager**.
- E3** : elektrische ontdooielementen in lamellenblok en lekbak.  
Celtemperaturen:  $-20\text{ }^{\circ}\text{C}$  /  $-2\text{ }^{\circ}\text{C}$ .
- E4** : elektrische ontdooielementen in lamellenblok en lekbak.  
Celtemperaturen:  $-2\text{ }^{\circ}\text{C}$  en **hoger**.

2 Aansluitdozen elektrische ontdooiing (1 x links en 1 x rechts).



### Persgasontdooiing (G)

#### Heetgasspiraal in de lekbak

Koperen spiraal goed geleidend tegen de onderplaat in de lekbak gemonteerd. Hiervoor de letter " G " achter de typeaanduiding plaatsen.

Soldeeraansluitingen  $\varnothing 22\text{ mm}$ , vertikaal binnen de lekbak.

### Lekbakisolatie ( I )

Bij **elektrische ontdooiing** kan alleen hittebestendig isolatiemateriaal worden toegepast (op aanvraag).

Bij **persgasontdooiing** en een celtemperatuur van  $-5\text{ }^{\circ}\text{C}$  of **lager**, is het noodzakelijk de lekbak, tegen meerprijs, te isoleren. Lekbakisolatie wordt standaard uitgevoerd met  $\frac{1}{2}$ " Armaflex<sup>®</sup>. Hiervoor de letter " I " achter de typeaanduiding plaatsen.

Andere isolatiematerialen en uitvoeringen mogelijk, prijs op aanvraag.

### Elektrisch ontdooivermogen

Type RL	E1		E2		E3		E4	
	aantal	kW	aantal	kW	aantal	kW	aantal	kW
81 / 101 / 121	3	5.25	15	26.2	12	21.0	12	21.0
82 / 102 / 122	3	4.95	18	29.7	15	24.7	12	19.8
83 / 103 / 123	3	5.25	18	31.5	15	26.2	12	21.0
84 / 104 / 124	3	6.30	18	37.8	15	31.5	12	25.2
85 / 105 / 125	3	8.25	18	49.5	15	41.2	12	33.0
86 / 106 / 126	3	7.50	18	45.0	15	37.5	12	30.0
87 / 107 / 127	3	7.50	24	60.0	21	52.5	18	45.0
88 / 108 / 128	3	8.70	18	52.2	15	43.5	12	34.8
89 / 109 / 129	3	8.70	24	69.6	21	60.9	18	52.2

# Industriële luchtkoelers

# RL

## Extra voorzieningen

De koeler kan geleverd worden met:

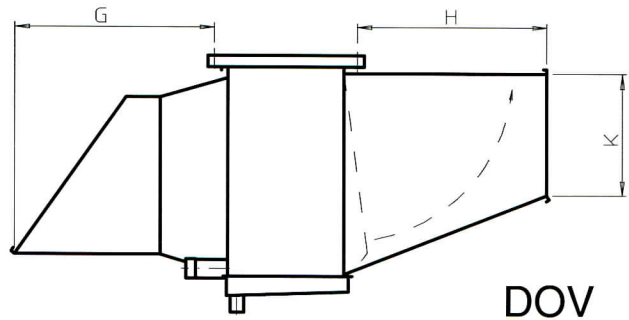
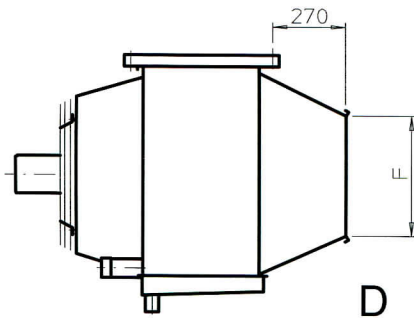
- D** : Diffusor aan uitblaszijde
- DOV** : Diffusor voorzien van ontgooiklep en ventilatorkap. \*

Isolatie van de ventilatorkap en diffusor is gewenst als de bedrijfsomstandigheden hiertoe aanleiding geven.

\* Bij toepassing van DOV wordt de schoephoek van de ventilatorvleugel aangepast.

## Afmetingen (D / DOV) mm

type RL	F	G	H	K
81 / 83 / 85				
101 / 103 / 105	400	485	520	340
121 / 123 / 125				
82 / 84 / 86 / 87 / 88 / 89				
102 / 104 / 106 / 107 / 108 / 109	500	735	700	450
122 / 124 / 126 / 127 / 128 / 129				



## Montagevoeten voor vloeropstelling (M)

## Afmetingen (M) mm

type RL	H	L	E
81 / 101 / 121	900	600	2892
82 / 102 / 122	1075	600	2442
83 / 103 / 123	900	700	2892
84 / 104 / 124	1075	600	3242
85 / 105 / 125	900	700	3842
86 / 106 / 126	1075	600	4042
87 / 107 / 127	1075	700	4042
88 / 108 / 128	1075	600	4842
89 / 109 / 129	1075	700	4842

